

300mm ウェーハの FOUP, FOSB 用

真空デシケーター FVD



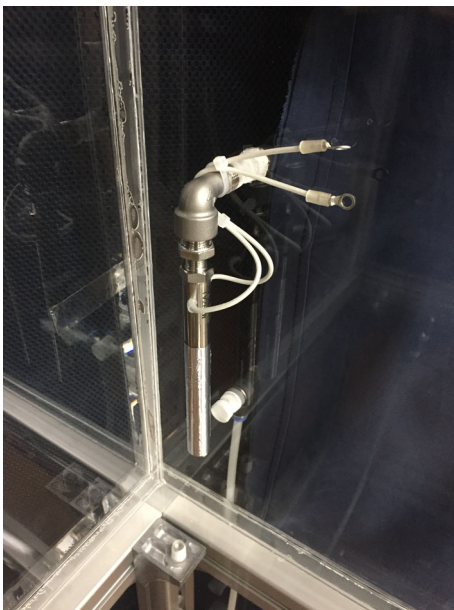
シンプルなベーシックユニット (FVD-BU)

ウェーハをFOUP(パージポート付)に入れたまま真空保管、脱ガス
ウェーハはFOUPの気密性に影響されず、長期間保管できます
チャンバーはFOUPの大きさに合わせたコンパクトなサイズ
8インチ以下のカセットもウェーハも保管できます

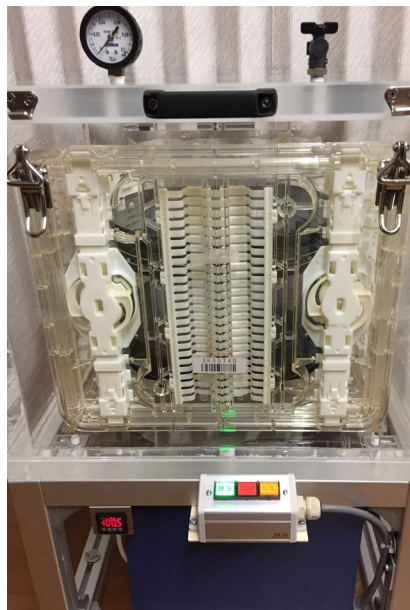


上蓋開閉式

FOUPなどの出し入れに便利
ダンパーヒンジ付きで
開閉がスムーズ

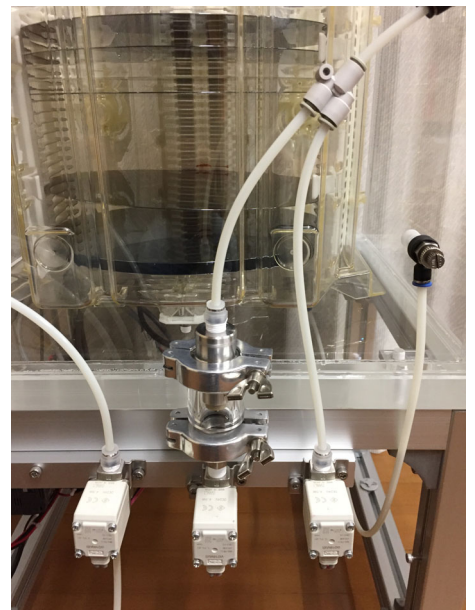


予備ポートは内面にも PT ネジ
チャンバー側にヒーターノズルや
フィルターを付けることができます



電動タイプ (FVD-DT)

デジタル圧力計とスイッチボックス (写真左)
電磁弁と弊社独自のスムーズベントユニット (写真右)

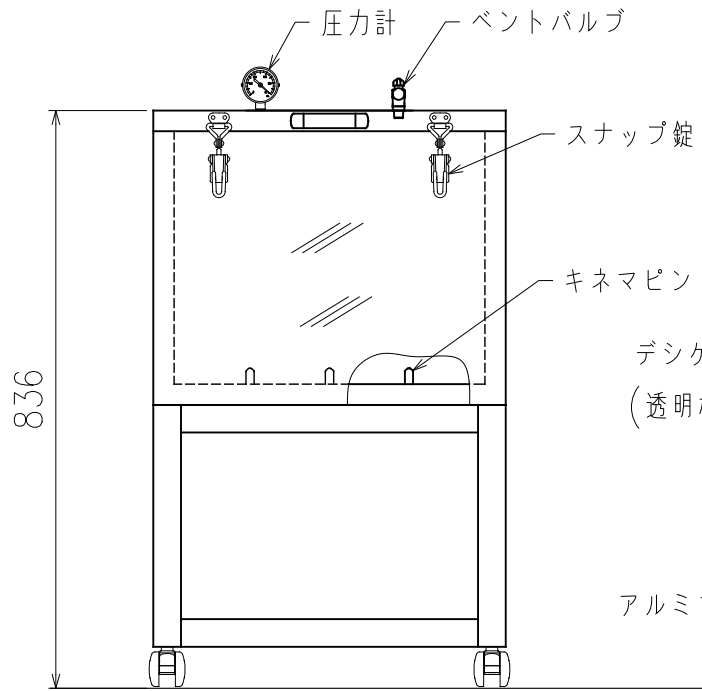
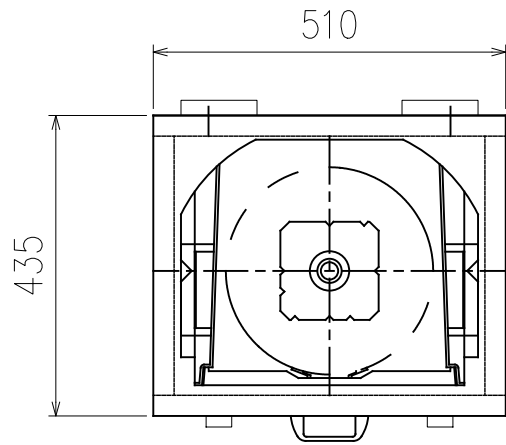


詳しくは弊社 web サイトで

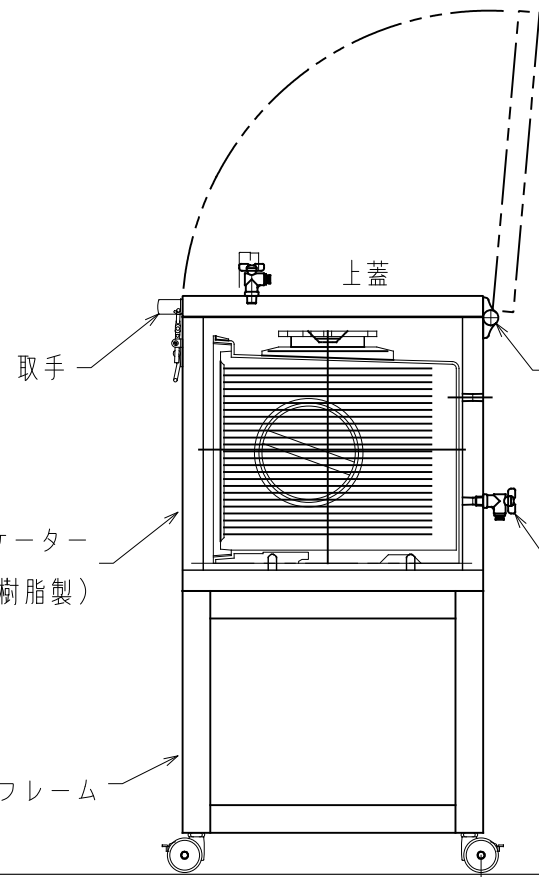
デモ機見学できます。デモ機を持ってお伺いすることもできます。

有限会社 ベック

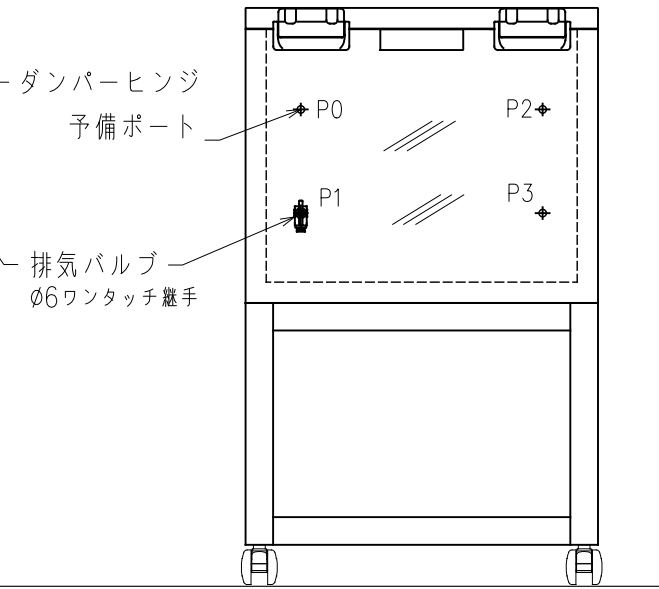
〒253-0071 茅ヶ崎市萩園 2291-4
TEL: 0467-83-6993 FAX: 0467-82-8427
URL <http://www.vec300.com>
E-Mail: vec-info@vec300.com



正面



側面



背面

概要:
操作: 手動 (電気は使いません)
重量: 約 50Kg
予備ポート: PT 1/4" 3個
用途: FOUF, FOSBの真空保管、ガス置換、真空乾燥等
特徴: シンプルなベーシックユニット
特注: 半自動 (PLC+デジタル圧力センサ+電磁弁) 温ガス供給ユニット スムーズベントアタッチメント

注: パージポート付きのFOUF, FOSBに対応
真空ポンプは含みません (お客様用意)